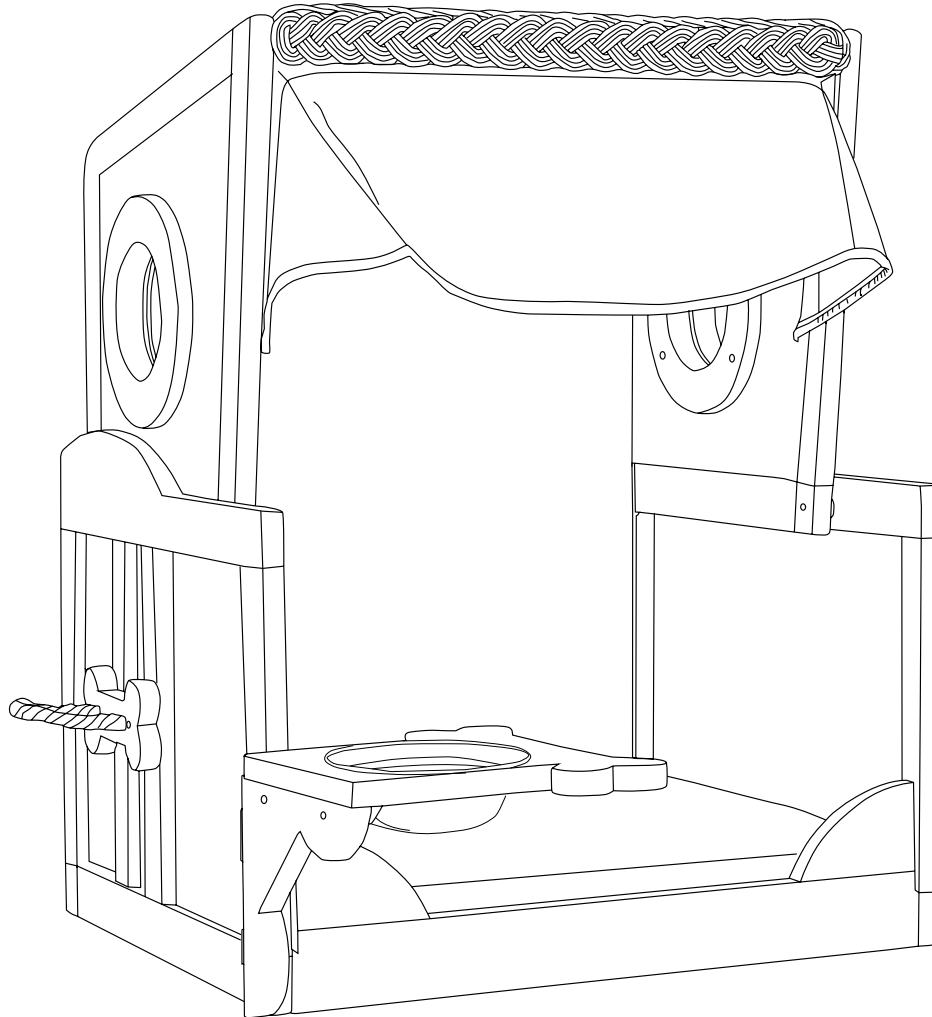


Hundestrandkorb Knochenfinder



EAN

batch number

Wichtig! Bitte sorgfältig lesen!
Für spätere Bezugnahme aufbewahren.
Achtung! Die Maximalbelastung beträgt
Important! Please read carefully!
Keep for future reference.
Danger! The maximum load is

Versionsnummer: 3101046608TF_3101046408TF 20241212

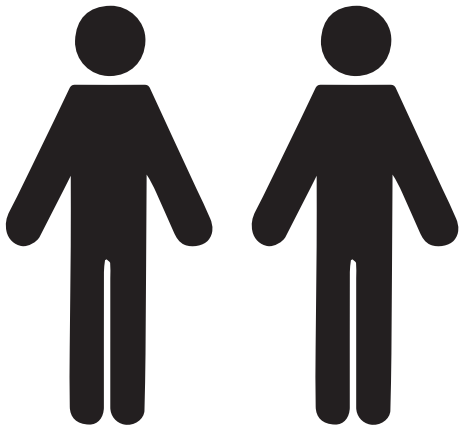
AUFBAUANLEITUNG

ASSEMBLY INSTRUCTIONS



MONTAGE MIT 2 PERSONEN!

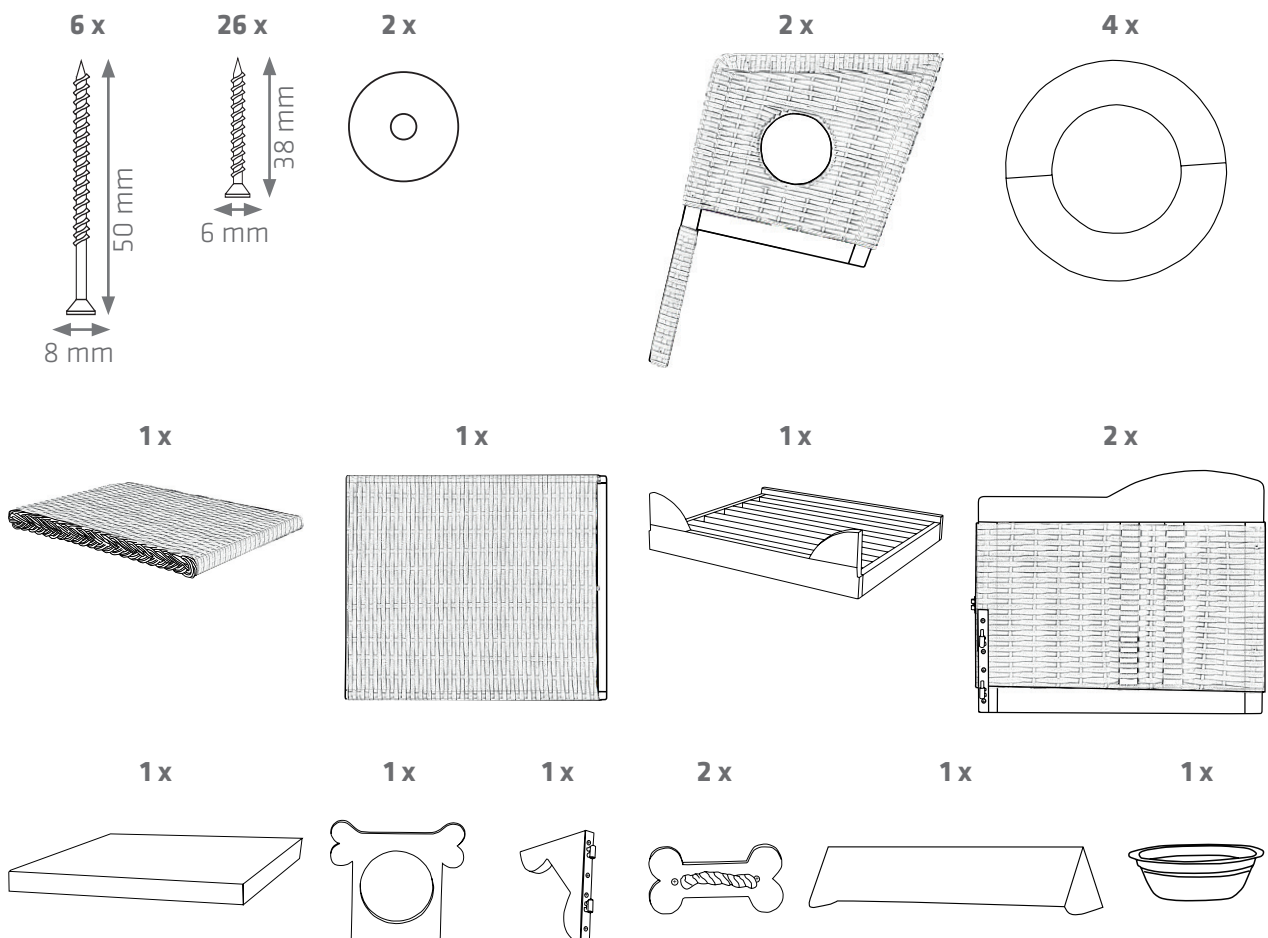
ASSEMBLY REQUIRES 2 PEOPLE!



PZ 2



Schrauben und Kleinteile sind nicht in Originalgröße abgebildet! Screws and small parts are not shown in full scale!



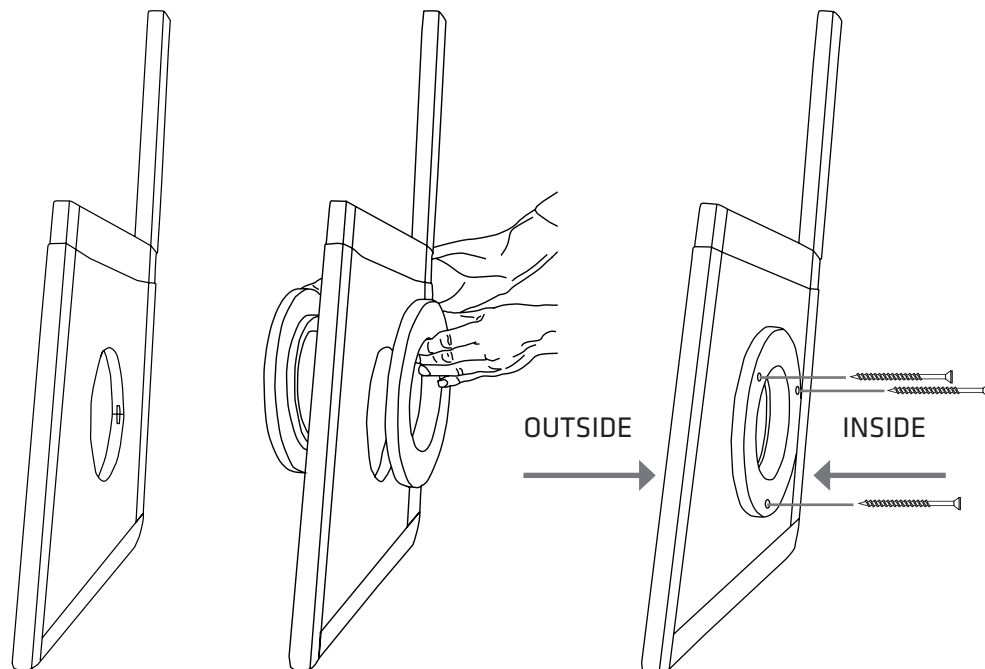
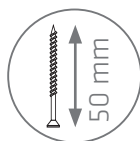
AUFBAUANLEITUNG

ASSEMBLY INSTRUCTIONS



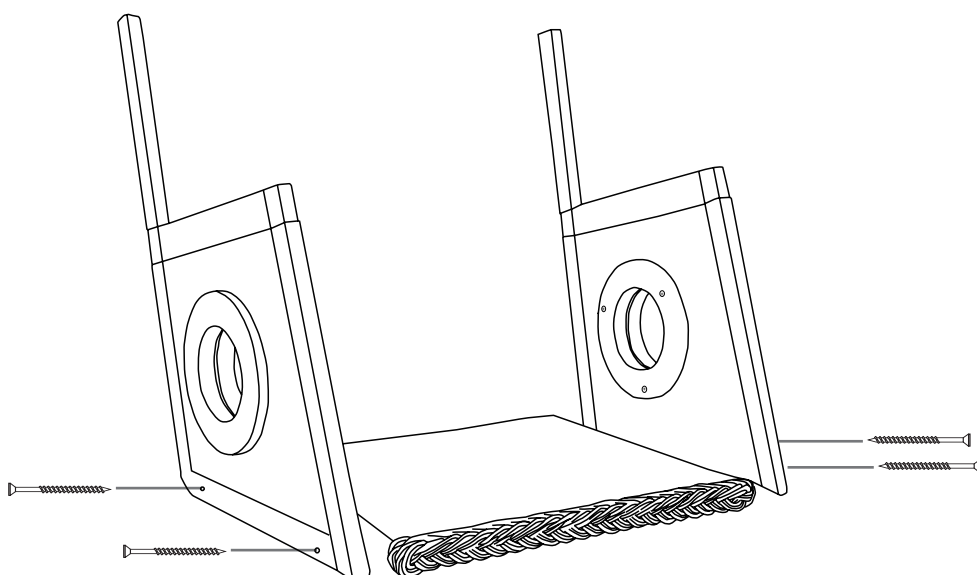
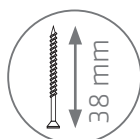
1

2 x 3



2

2 x 2



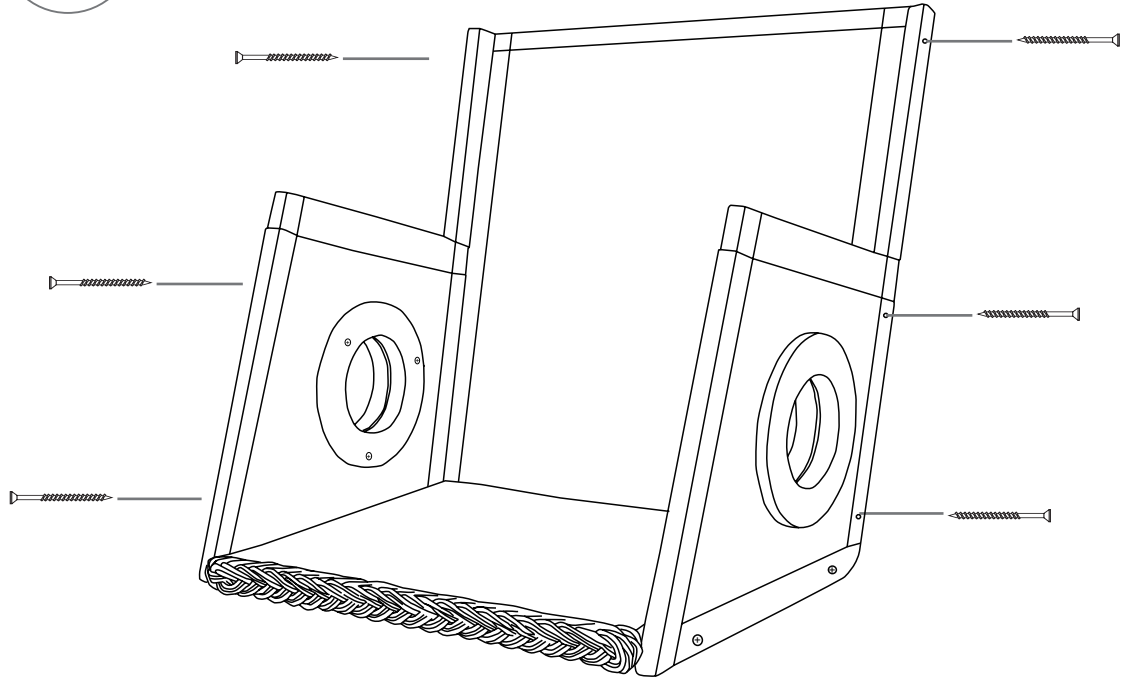
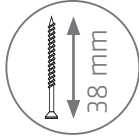
AUFBAUANLEITUNG

ASSEMBLY INSTRUCTIONS



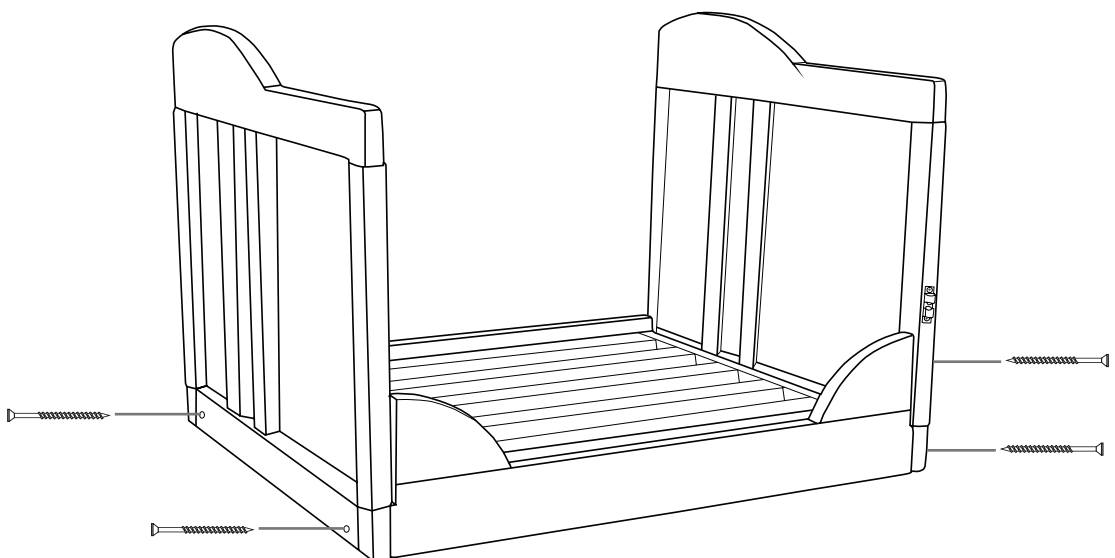
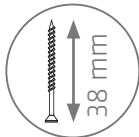
3

2 x 3



4

2 x 2



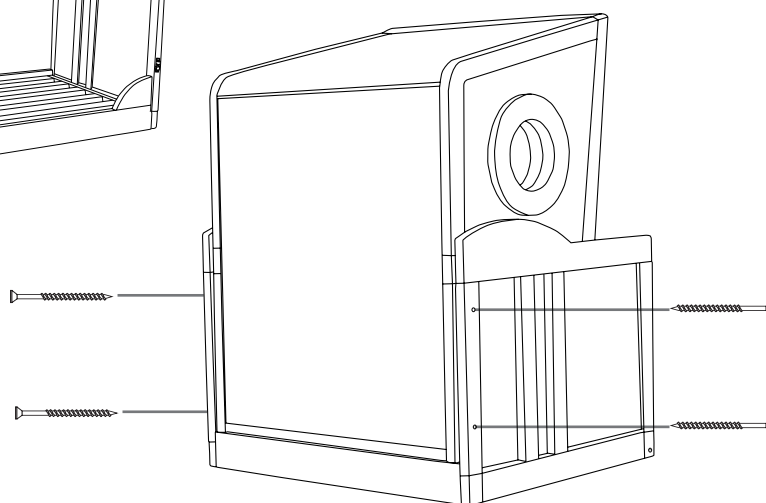
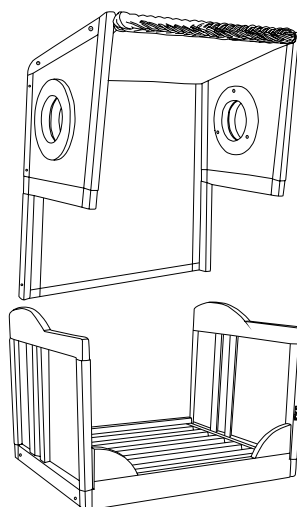
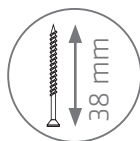
AUFBAUANLEITUNG

ASSEMBLY INSTRUCTIONS



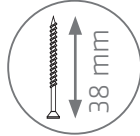
5

2 x 2

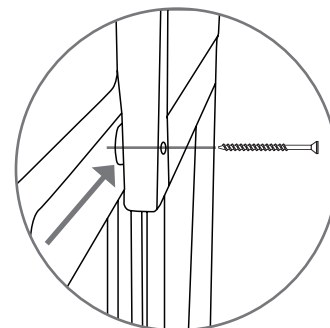
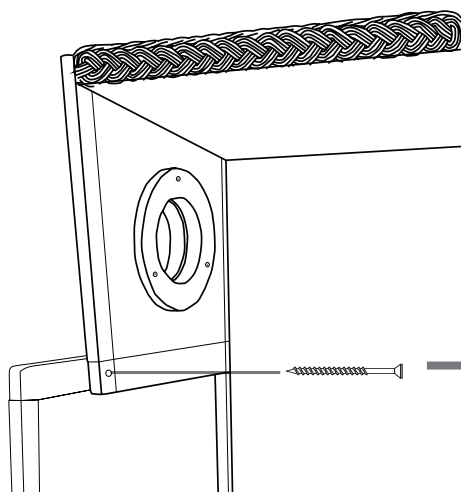
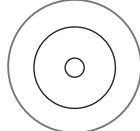


6

2 x 1



2 x 1

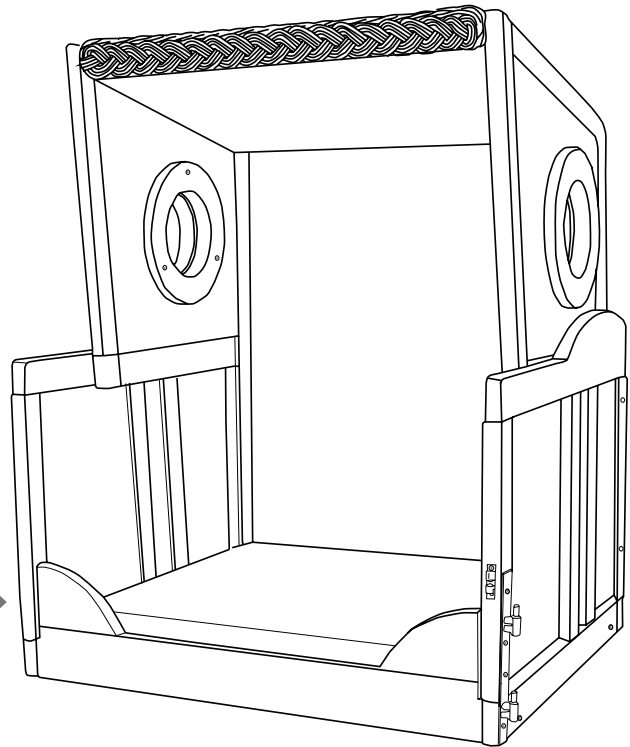
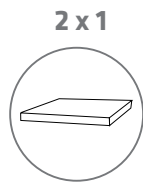


AUFBAUANLEITUNG

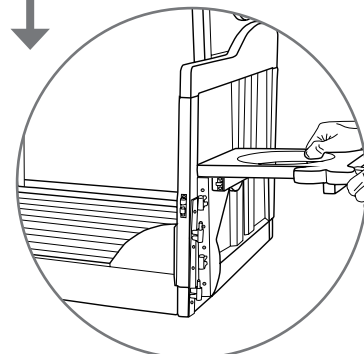
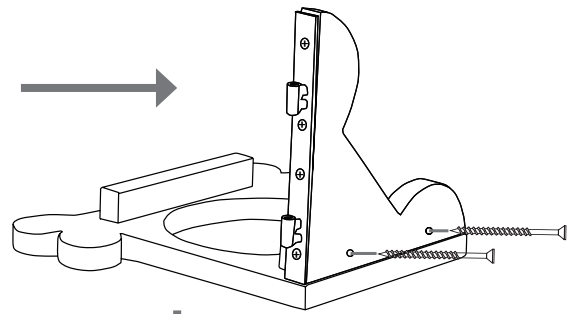
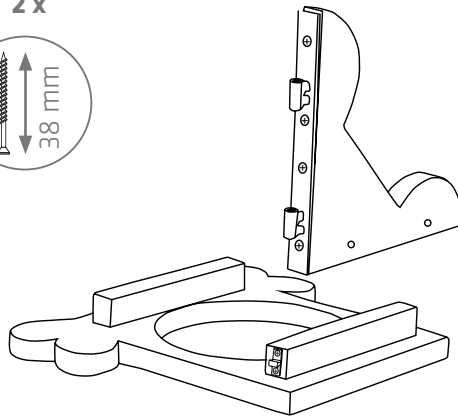
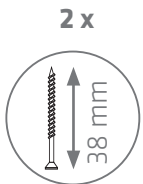
ASSEMBLY INSTRUCTIONS



7



8



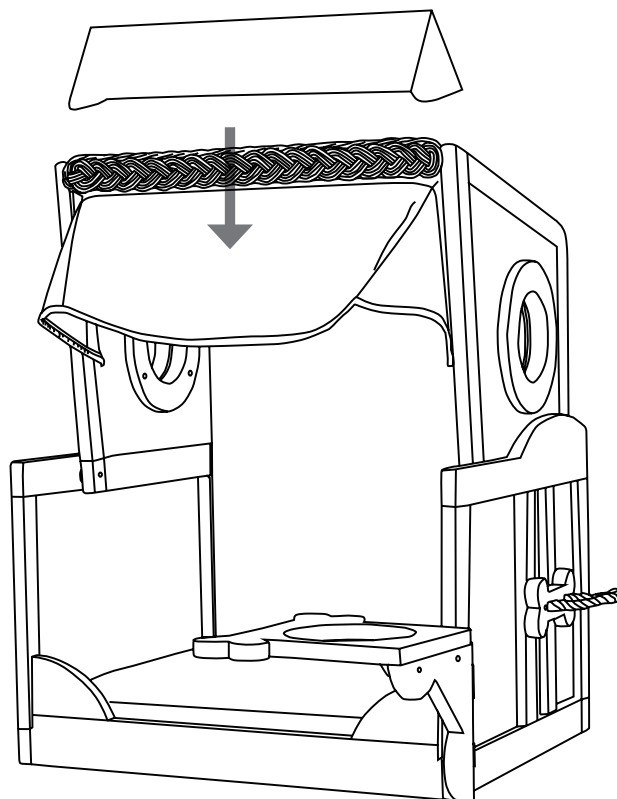
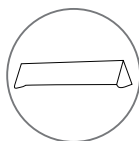
AUFBAUANLEITUNG

ASSEMBLY INSTRUCTIONS



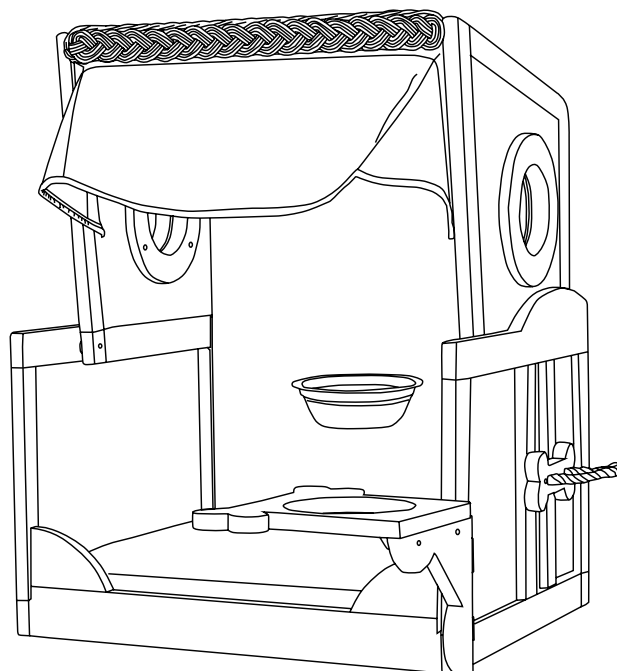
9

1x



10

1x



SICHERHEITSHINWEISE

SAFETY INSTRUCTIONS



EINSTELLUNGEN MIT 2 PERSONEN!

Schrauben regelmäßig überprüfen und ggf. nachziehen! Den Strandkorb nicht ohne Kissen ausstattung verwenden!

ADJUSTMENTS REQUIRES 2 PEOPLE!

Please check screws regularly and tighten them if necessary! Do not use the beach chair without the cushions!

